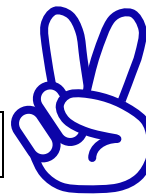


【小学算数】

入試実戦演習

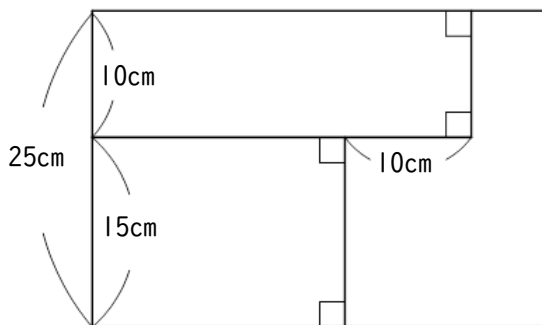
173



Success+

学年		クラス		氏名	
----	--	-----	--	----	--

縦 25cm の長方形の工作用紙を、図のように 3 つの部分に分けたところ、3 つの面積がすべて等しくなりました。もとの長方形の面積を求めなさい。





学年		クラス		氏名	解答・解説
----	--	-----	--	----	-------

【解答】

 900cm^2

【解説】

下の図のように、3つの部分に名前をつけて、ア、イ、ウとします。

このとき、長方形アと長方形イの面積が等しいことから、縦の長さの比が $10:15=2:3$ なので、横の長さの比は逆比の $3:2$ です。

その横の長さの差が 10cm なので、アの横の長さは $(10 \times 3 =) 30\text{cm}$ になります。よって、長方形アの面積は $(10 \times 30 =) 300\text{cm}^2$ なので、工作用紙全体の面積は $(300 \times 3 =) 900\text{cm}^2$ になります。

