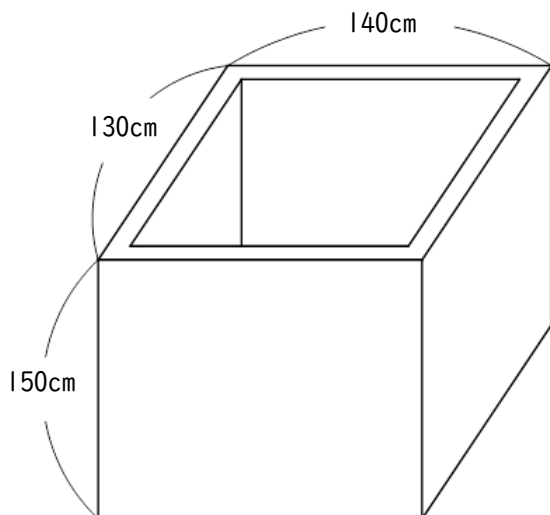


学年		クラス		氏名	
----	--	-----	--	----	--

下の図のような、底面と側面の厚さが2.5cmの容器があります。この容器に m³の水を入れると、水の深さは80cmになります。



【小学算数】

入試実戦演習

108



Success+

学年		クラス		氏名	解答・解説
----	--	-----	--	----	-------

【解答】

1.35m^3

【解説】

底面は、たてが $(130 - 2.5 \times 2 =)$ 125cm, 横が $(140 - 2.5 \times 2 =)$ 135cm の長方形で, 深さが 80cm まで水が入っているので, その体積は $(125 \times 135 \times 80 =)$ 1350000cm^3 (1.35m^3) となります。