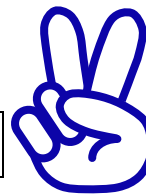


【小学算数】

入試実戦演習

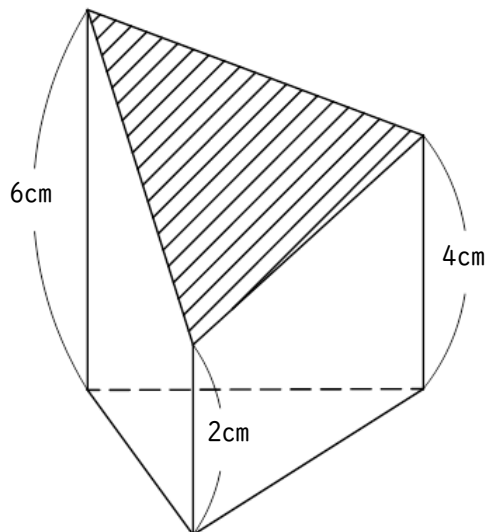
040



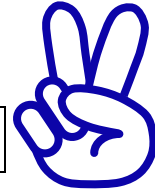
Success+

学年		クラス		氏名	
----	--	-----	--	----	--

図は、底面積が 6cm^2 である三角柱を一つの平面で、ななめに切った立体の見取り図です。図の斜線部分が切り口です。この立体の体積を求めなさい。



学年		クラス		氏名	解答・解説
----	--	-----	--	----	-------



【解答】

$$24\text{cm}^2$$

【解説】

底面（今回は三角形）のそれぞれの頂点からの高さを平均したものを、この立体の高さと考えて計算します。

$$(6+2+4) \div 3 = 4 \text{ [cm]} \dots \text{これを高さとします。}$$

$$6 \times 4 = 24 \text{ [cm}^2\text{]}$$

