

【小学算数】

入試実戦演習

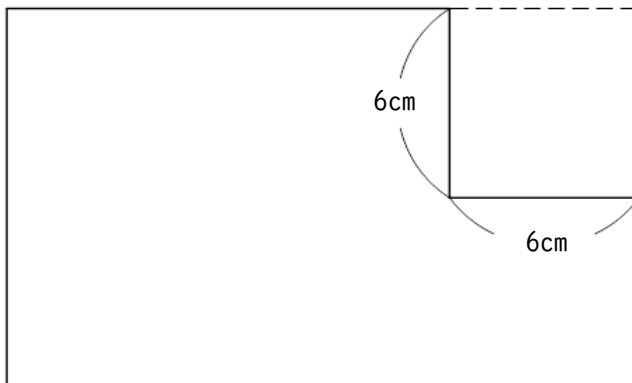
018



Success+

学年		クラス		氏名	
----	--	-----	--	----	--

図のような長方形から正方形を除いた図形を、1辺が1cmの正方形の色紙を120枚ならべてつくりました。この図形のまわりの長さは cm です。





学年

クラス

氏名

解答・解説

【解答】

50cm

【解説】

正方形の部分にも1辺が1cmの正方形をならべたとすると、正方形の色紙は $(6 \times 6 =)$ 36枚増えて、 $(120 + 36 =)$ 156枚の正方形があることになります。

これらの正方形が長方形の形に並べられていることから156の約数を考えます。

156の約数は{1, 2, 3, 4, 6, 12, 13, 26, 39, 52, 78, 156}の12個があります。

156枚の正方形を使って長方形をつくるには、たてと横の組み合わせは、

(たて, 横) = (1, 156), (2, 78), (3, 52), (4, 39), (6, 26), (12, 13) の6通りありますが、右上の長方形の図より、たて・横ともに6cmより長いとわかるので、(12, 13)の組み合わせだけが条件を満たします。

よって、たて12cm, 横13cmとすると、まわりの長さは、 $(12 + 13) \times 2 = 50$ [cm] になります。

