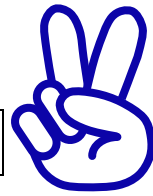


【小学算数】

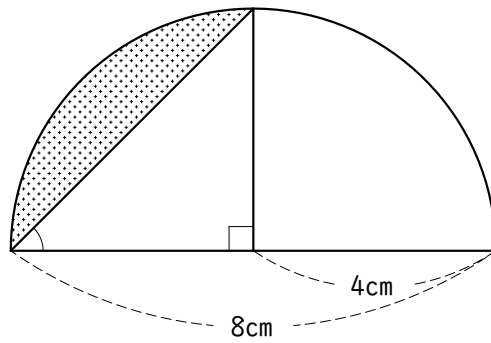
# 入試実戦演習

209



学年		クラス		氏名	
----	--	-----	--	----	--

下の図の半円の色のついた部分の面積は何  $\text{cm}^2$  ですか。ただし、円周率は  $3.1$  とします。





学年		クラス		氏名	解答・解説
----	--	-----	--	----	-------

## 【解答】

20.4cm<sup>2</sup>

## 【解説】

半径が4cm，中心核が90°のおうぎ形の面積から，底辺が4cm，高さが4cmの三角形の面積を引いて求めます。円周率が3.1であることを注意しましょう。

$$4 \times 4 \times 3.1 \times \frac{90}{360} + 4 \times 4 \div 2 = 12.4 + 8$$
$$= 20.4 \text{ [cm}^2\text{]}$$