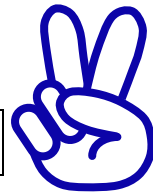


【小学算数】

入試実戦演習

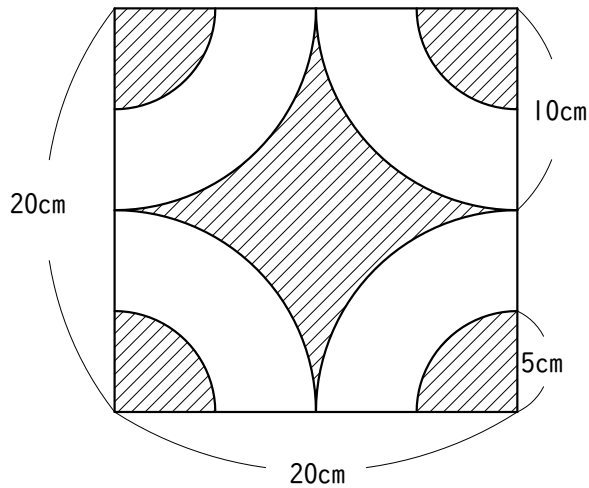
247



Success+

学年		クラス		氏名	
----	--	-----	--	----	--

下の図は正方形と、正方形の各頂点を中心とすると半径5cmと半径10cmの円の一部分でつくられた図形です。斜線部分の面積は全部で何 cm^2 ですか。ただし、円周率は3.14とします。





学年		クラス		氏名	解答・解説
----	--	-----	--	----	-------

【解答】

$$164.5\text{cm}^2$$

【解説】

正方形の面積から、半径 10cm の円の面積を引き、その後半径 5cm の円の面積を加えると求まります。

$$\begin{aligned} &20 \times 20 - 10 \times 10 \times 3.14 + 5 \times 5 \times 3.14 \\ &= 400 - 314 + 78.5 \\ &= 164.5 \text{ [cm}^2\text{]} \end{aligned}$$

