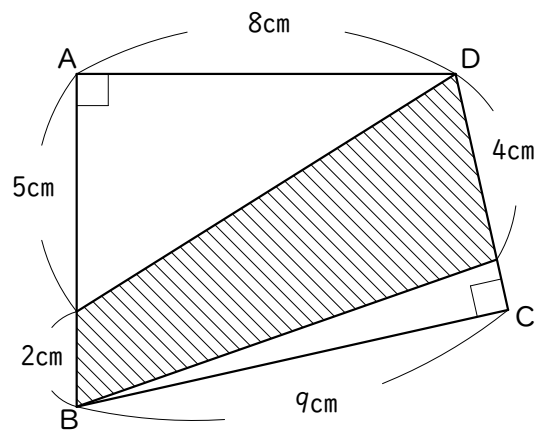


学年		クラス		氏名	
----	--	-----	--	----	--

下の図のような四角形A B C Dがあります。
 斜線部分の面積は cm² です。

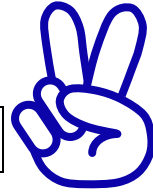


学年

クラス

氏名

解答・解説



Success+

【解答】

 26cm^2

【解説】

右の図のように、赤い線で、2つの三角形㉠と㉡に分けて考えます。

㉠の面積は、底辺が2cm、高さが8cmの三角形なので、その面積は $(2 \times 8 \div 2 =) 8\text{cm}^2$ です。

また、㉡の三角形の面積は、底辺が4cm、高さが9cmの三角形なので、その面積は $(4 \times 9 \div 2 =) 18\text{cm}^2$ です。

よって、斜線部分の面積は $(8 + 18 =) 26\text{cm}^2$ です。

