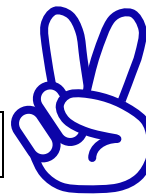


【小学算数】

# 入試実戦演習

308

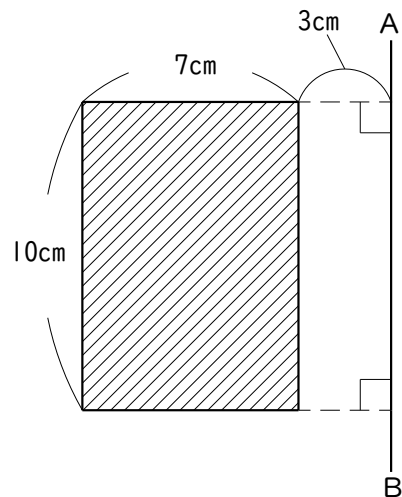


Success+

学年		クラス		氏名	
----	--	-----	--	----	--

右の図の斜線部分の長方形を、直線 AB を軸として 1 回転してできる立体の体積は何  $\text{cm}^3$  です。

ただし、円周率は 3.14 とします。





学年		クラス		氏名	解答・解説
----	--	-----	--	----	-------

## 【解答】

$$2857.4\text{cm}^3$$

## 【解説】

長方形を回転させてできた図形は、右の図のように円柱から円柱を除いてできた図形になります。

$$\begin{aligned} & (10 \times 10 \times 3.14 - 3 \times 3 \times 3.14) \times 10 \\ &= (314 - 28.26) \times 10 \\ &= 285.74 \times 10 \\ &= 2857.4 \text{ [cm}^3\text{]} \end{aligned}$$

