

【小学算数】

入試実戦演習

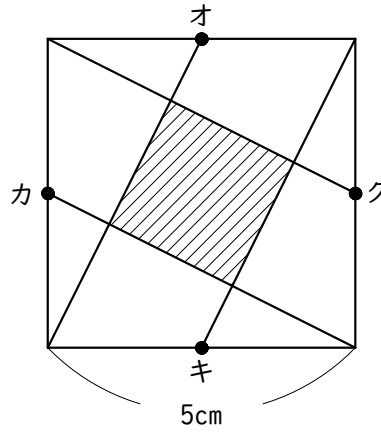
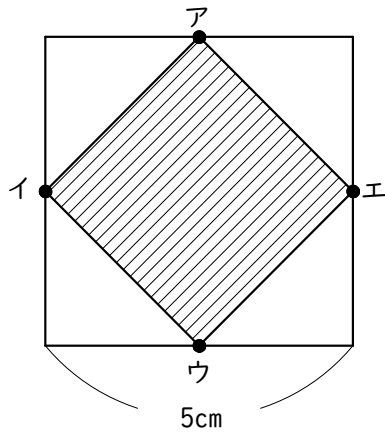
571



Success+

学年		クラス		氏名	
----	--	-----	--	----	--

下の図は、それぞれ1辺の長さが5cmの正方形で、点ア～クは、正方形の辺の真ん中の点です。斜線部分の面積の差は何 cm^2 ですか。





学年		クラス		氏名	解答・解説
----	--	-----	--	----	-------

【解答】

7.5cm²

【解説】

下の左の図は、正方形全体の面積を半分にした図なので、その斜線部分の面積は $(5 \times 5 \div 2 =)$ 12.5cm² です。

また、下の真ん中の図は、右端の図のように小さな三角形をそれぞれ移動させると、1辺が5cmの正方形の面積が小さな正方形5つに等分されます。右の斜線部分の面積は $(5 \times 5 \div 5 =)$ 5cm² です。

よって、その差は $(12.5 - 5 =)$ 7.5cm² になります。

